

Le transport maritime

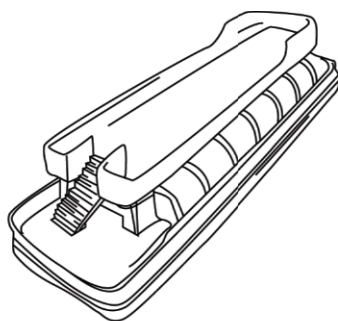
Nom :

Date :

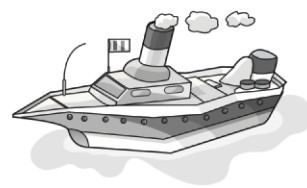
Renforce les mots en pointillés et complète les lignes.



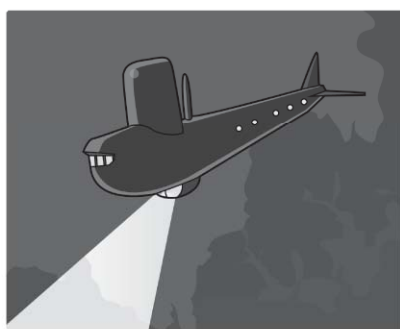
pirogue



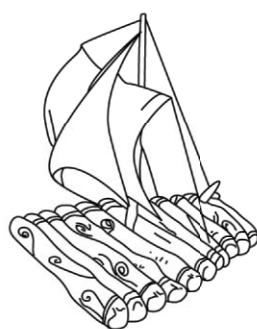
ferry



bateau



sous-marin



radeau



yatch